

LA BOTTEGA RAPELLI | STREETFOOD

Il Foodtruck dei Mastri Salumieri



L'amata Bottega Rapelli in versione Streetfood che vi delizia con un'esperienza gustativa unica e con i sapori regionali simbolo del nostro territorio.



I PIATTI DEL MASTRO SALUMIERE



Specialità selezionate
e proposte direttamente
dal produttore



Luganighetta
Hot Dog



Ticino Burger



Club Sandwich



Bowl Nostrana



Focaccia Pioradoro



Condividere il buono della vita

Seguici su

#rapelli |     | rapelli.ch



RICETTE TICINESI STREETFOOD



Ingredienti locali e artigianali



Preparate al momento



Condividere il buono della vita

Seguici su [#rapelli](#) | [f](#) [i](#) [p](#) [y](#) | [rapelli.ch](#)





SIMBOLI REGIONALI ON THE ROAD

RAPELLI È IL MARCHIO
DI SALUMERIA PIÙ
CONOSCIUTO E AMATO
IN SVIZZERA

Studio GfK 2021



Condividere il buono della vita

Seguici su
#rapelli |     | rapelli.ch



IMBALLAGGI DI SERVIZIO ECOLOGICI E RICICLABILI



Burger • Panini

Hot Dog



Bowl



99% materia prima rinnovabile



Cartoncino certificato FSC
94% materia prima rinnovabile



Cartoncino certificato FSC
98% materia prima rinnovabile



100% Compostabile



Cartoncino certificato FSC
Compostabile
98% materia prima rinnovabile



100% di materiale riciclato



Compostabile
70-80% materia prima rinnovabile
Lavabile in lavastoviglie



Compostabile
100% materia prima rinnovabile



Cartoncino certificato FSC
Compostabile
100% materia prima rinnovabile



Carta certificata FSC



Carta certificata FSC

Imballaggio che consente una comoda separazione della carta dalla plastica per un facile riciclo



Carta certificata FSC
100% di materiale riciclato
100% riciclabile

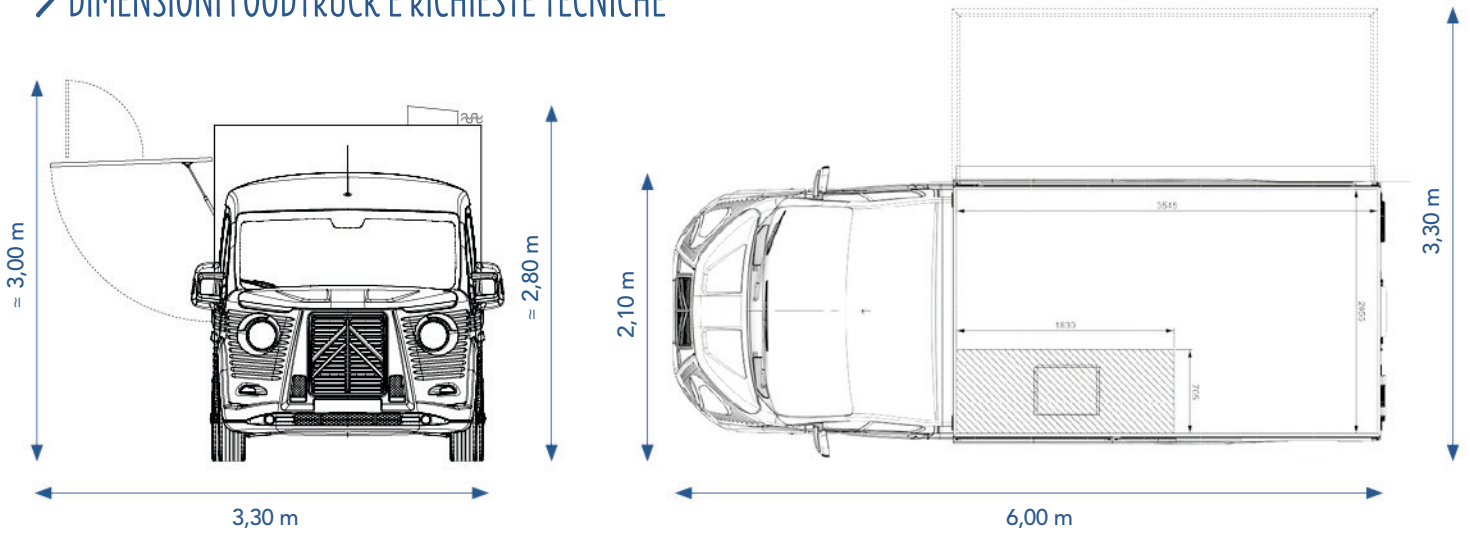


Condividere il buono della vita

Seguici su
#rapelli | | rapelli.ch



> DIMENSIONI FOODTRUCK E RICHIESTE TECNICHE



Accessi necessari e richiesti:



Acqua potabile



Elettricità: CEE 16 max. 9'000 Watt



max 35 q

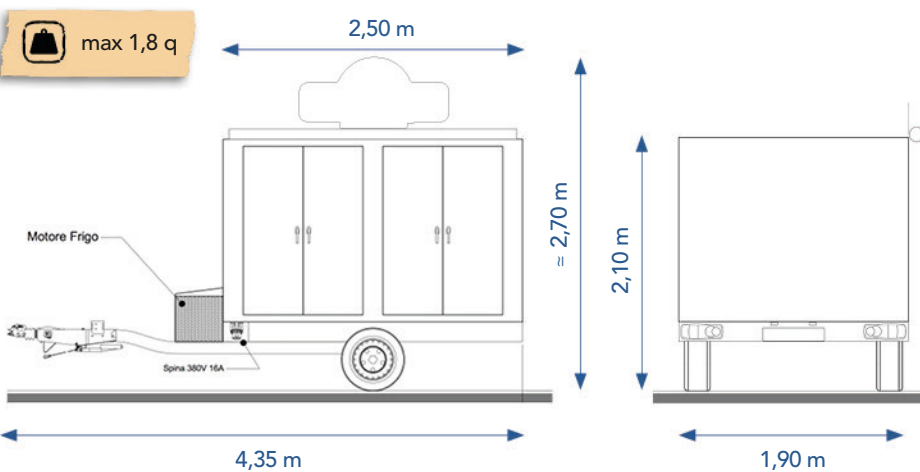
> VETRINA-FRIGO CON SPECIALITÀ READY-TO-GO (elemento opzionale su richiesta)



Piatti ready to go
e bibite regionali
del Ticino*



*offerta elaborata separatamente e su misura



Alimentazione elettrica: 220V°

CONTATTI E
RICHIESTA OFFERTA

Caballero Rafael



foodtruck@rapelli.com



+41 76 574 14 19



Condividere il buono della vita

Seguici su
#rapelli | | rapelli.ch

